

M-iClean H

Lavastoviglie con capote automatica
per bicchieri, stoviglie e utensili

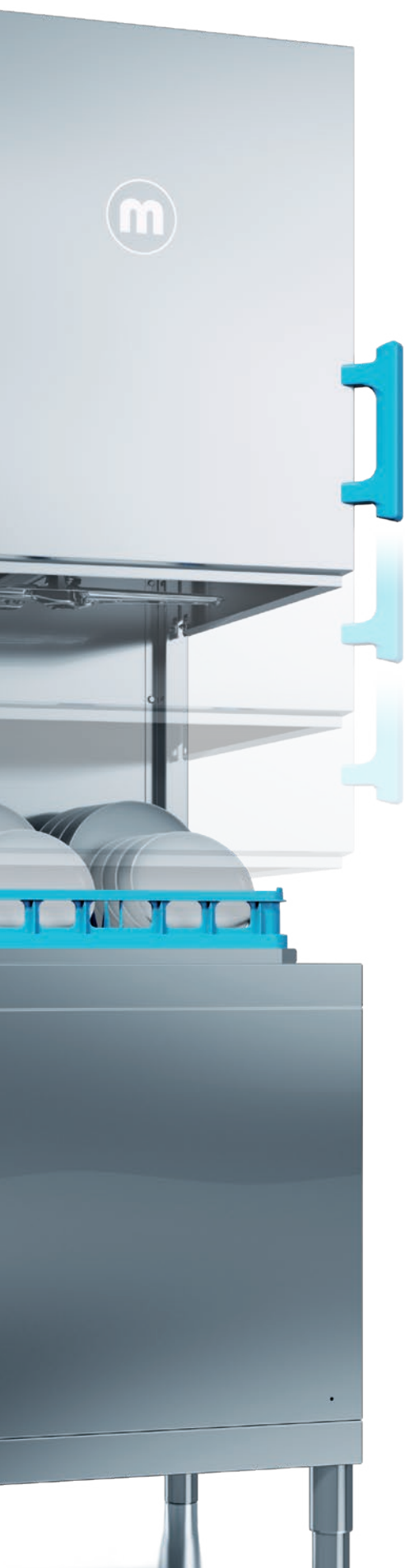


La nuova generazione
M-iClean H
con osmosi inversa
completamente integrata
MODULO GiO



M-iClean H

Massima ergonomia



Efficienza, risparmio di risorse e risultati di lavaggio perfetti. Ecco le caratteristiche che ci si aspettano dalle moderne lavastoviglie professionali. Ma MEIKO offre un ulteriore importante vantaggio: ergonomia senza precedenti. La nuova lavastoviglie MEIKO è più facile e veloce da utilizzare, seguendo le naturali sequenze di movimento delle persone, migliorando così la motivazione del personale e aumentandone la produttività. MEIKO fornisce una tecnologia di lavaggio a 360° in grado di assicurare pulizia e igiene al top: per gli operatori, per l'ambiente e per i responsabili dell'area di lavaggio.

L'inimitabile concetto di ergonomia MEIKO

La nuova lavastoviglie a capote *M-iClean H*: il lavaggio delle stoviglie non è mai stato così ergonomico ed efficiente. La spettacolare capote automatica semplifica il lavoro degli operatori. Il lavaggio delle stoviglie non è mai stato così facile. La capote si apre e si chiude con un semplice tocco, sollevandosi e abbassandosi da sola silenziosamente come per magia. Un'esperienza priva di sforzi per l'operatore!

Progettata per garantire la massima ergonomia durante l'utilizzo, la *M-iClean H* è molto più facile da caricare e scaricare, sottoponendo a una minore tensione la schiena e i muscoli dell'operatore e accelerando l'intero processo di lavaggio. Durante approfonditi test sul campo, i nostri clienti hanno confermato un **risparmio di tempo di circa 30 minuti al giorno** (con circa 120 cicli di lavaggio per turno).

Display flessibile e particolarmente ergonomico

Il display della *M-iClean H* è posizionato all'altezza degli occhi, proprio dove serve. In questo modo l'operatore non deve più abbassarsi ripetutamente, affaticare il collo o continuare a spostarsi da un punto all'altro. Il display può essere installato sul lato destro o sinistro della macchina o dove è più utile averlo.

Massima fluidità

Altezze di lavoro regolabili, sistema di controllo versatile, funzionamento semplice e intuitivo. Il principio ergonomico MEIKO realizza una visione: lavare senza sforzi o tensioni fisiche, massimizzando l'efficienza operativa.



L'ergonomia consente di risparmiare tempo e denaro:

- netta riduzione dei tempi di lavaggio
- tempi di asciugatura decisamente più brevi
- rapido riutilizzo delle stoviglie
- riduzione dei costi di esercizio e del personale
- riduzione delle assenze del personale
- sequenze di movimento più facili ed ergonomiche
- valutazione eccellente della postazione di lavoro

La M-iClean H rappresenta una meraviglia dal punto di vista operativo e un miracolo di efficienza economica.



M-iClean H

Tanti vantaggi sotto un'unica capote

Facilità di utilizzo, riduzione dei tempi di lavaggio, miglioramento del clima interno e risultati di lavaggio e asciugatura eccellenti: la *M-iClean H* offre tanti vantaggi sotto un'unica capote. Queste prestazioni sono possibili grazie all'innovativo concetto di ergonomia e alla rivoluzionaria capote automatica. MEIKO ha completamente rivoluzionato il concetto di lavastoviglie a capote, combinando in perfetta armonia lavastoviglie e tecnologia di controllo. 90 anni di maestria ingegneristica ed esperienza nella costruzione delle lavastoviglie MEIKO hanno prodotto questi risultati.

Dimenticate tutto quello che avete precedentemente pensato o sentito sulla lavastoviglie a capote. La *M-iClean H* è il risultato dell'avanzamento tecnologico unito all'eccezionale qualità MEIKO.

Potenza continua: 1,2 milioni di cicli di lavaggio durante i test

La *M-iClean H* si caratterizza per la massima ergonomia: gli ingegneri MEIKO hanno eseguito 1,2 milioni di cicli di lavaggio per collaudare questo modello, fornendo ogni conferma necessaria per poter affermare che la *M-iClean H* è una macchina veramente affidabile e una soluzione pratica che mantiene il suo valore nel tempo. Questo numero di cicli di lavaggio come test equivale a **oltre 20 anni di funzionamento sul campo**. Poiché crediamo nella qualità di ciò che offriamo, la nostra capote automatica viene fornita con una garanzia di 60 mesi. Un investimento sicuro.





Sicurezza: la nostra garanzia

MEIKO garantisce sicurezza di funzionamento e sicurezza dell'investimento:

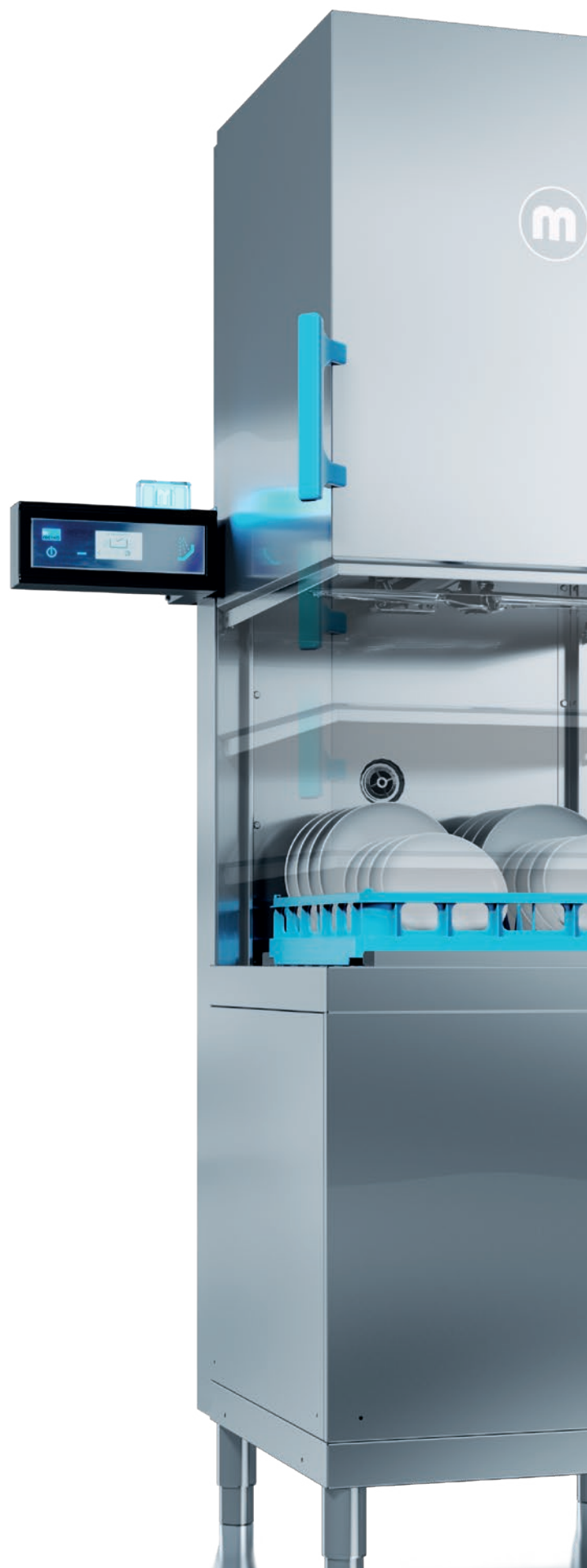
Garanzia 60 mesi su tutti i componenti elettrici e meccanici del sistema automatico della capote.



Una panoramica dei punti di forza della M-iClean H:

- rivoluzionaria capote automatica
- riconoscimento automatico del cesto
- display flessibile all'altezza degli occhi e barra di avanzamento
- recupero di calore dall'aria esausta *AirConcept*
- recupero di calore dall'acqua di scarico
- tubi dosaggio detergenza in acciaio inox
- maniglia ergonomica
- tavolo di asciugatura
- altezza di lavoro flessibile (piedi regolabili)

**Disponibile in 3 speciali pacchetti –
per un imbattibile rapporto qualità-prezzo.**



M-iClean H

Ergonomia ed efficienza ai massimi livelli

M-iClean HM

Funzionamento impeccabile e massima riduzione dei costi

Facilità di utilizzo, tempi di lavaggi più brevi, miglioramento delle condizioni climatiche dell'area di lavaggio e risultati perfetti grazie alla sofisticata tecnologia. Con display flessibile, capote automatica facile da usare e concetto di funzionamento blu.

Optional:

- *PowerWash* (3 impostazioni del motore della pompa di lavaggio)
- riconoscimento automatico del cesto
- recupero calore dall'aria esausta *AirConcept* (fig.)
- recupero calore dall'acqua di scarico
- mantenimento del calore
- programma di cambio automatico dell'acqua
- modulo asciugatura
- Tecnologia MEIKO *MODULO GiO* (Osmosi Inversa)

Altezza di passaggio

H 505 mm

Dimensioni cesto

500 x 500 mm

Produttività di lavaggio

Fino a 60 cesti all'ora

M-iClean HL

Appositamente progettata per elevate altezze di passaggio

Per un funzionamento sicuro ed ergonomico con un'altezza di passaggio di 560 mm. La lavastoviglie a capote *M-iClean HL* offre una tecnologia innovativa e massimi livelli di velocità e igiene. La funzione standard *PowerWash* consente di lavare stoviglie, pentole e oggetti ingombranti.

Optional:

- riconoscimento automatico del cesto
- recupero calore dall'aria esausta *AirConcept*
- recupero calore dall'acqua di scarico
- mantenimento del calore
- programma di cambio automatico dell'acqua
- modulo asciugatura
- Tecnologia MEIKO *MODULO GiO* (Osmosi Inversa) (fig.)

Altezza di passaggio

H 560 mm

Dimensioni cesto

da 500 x 500 mm

a 650 x 500 mm

Produttività di lavaggio

Fino a 60 cesti all'ora





M-iClean HXL

Prestazioni e comfort raddoppiati

Sotto la doppia capote della *M-iClean HXL* c'è tanto spazio per due cesti pieni di stoviglie. Pertanto la macchina lava con facilità bicchieri, posate e stoviglie allo stesso modo delle ingombranti pentole, padelle e teglie. Straordinario risparmio energetico e massima riduzione dei costi grazie a un rendimento di 120 cesti all'ora.

Optional:

- *PowerWash* (3 impostazioni del motore della pompa di lavaggio)
- riconoscimento automatico del cesto
- recupero calore dall'aria esausta *AirConcept (fig.)*
- recupero calore dall'acqua di scarico
- mantenimento del calore
- programma di cambio automatico dell'acqua
- modulo asciugatura
- Tecnologia MEIKO *MODULO GIO* (Osmosi Inversa)

Altezza di passaggio

H 505 mm

Dimensioni cesto

2 da 500 x 500 mm

Produttività di lavaggio

Fino a 120 cesti all'ora



I tre eccezionali pacchetti*:

- pacchetto **Energiapura****
- pacchetto **Climabenessere**
- pacchetto Miracolo della **brillantezza**

* Siamo lieti di fornirvi informazioni sulle diverse opzioni di prezzo e sulle possibilità di combinazione dei pacchetti. Contattate il partner di vendita e assistenza.

** Non disponibile per *M-iClean HXL*

M-iClean H

Il vantaggio dell'ergonomia

Un enorme vantaggio per la salute del personale e le finanze dell'imprenditore.

La schiena. Le braccia. Le ginocchia. Lavorare nell'area di lavaggio ha ripercussioni su molte parti del corpo, poiché spesso si eseguono sequenze di movimento scorrette, ci si deve abbassare ripetutamente e si svolgono lavori molto faticosi sopra l'altezza delle spalle. **La M-iClean H è la lavastoviglie che va incontro alle esigenze dei lavoratori.** Semplifica sensibilmente il lavoro e gli operatori addetti al lavaggio si sentono completamente a proprio agio. Le condizioni di lavoro con la M-iClean H ottengono sempre risultati eccellenti.

Questo viene confermato dalle valutazioni delle postazioni di lavoro, che misurano oggettivamente il fattore benessere sul posto di lavoro, basate sulla legge tedesca sulla sicurezza e sulla salute sul lavoro.

E non dimentichiamo che l'**ergonomia consente di risparmiare denaro**. I clienti confermano di aver risparmiato diverse migliaia di euro all'anno, grazie alla massima ergonomia ed efficienza durante il lavaggio delle stoviglie.

Il vantaggio **ergonomico** di serie:

- Capote automatica
- Riconoscimento automatico del cesto



I vantaggi:
+ netto miglioramento del comfort durante l'attività lavorativa
+ riduzione delle assenze di personale dovute a mal di schiena o male alle spalle
+ maggiore potenziale di risparmio

M-iClean H

Pacchetto **Energiapura**

Riduzione fino al 21% dei consumi energetici. Spensieratezza totale.

La lavastoviglie a capote *M-iClean H* consente di raggiungere una nuova dimensione in fatto di redditività grazie agli altissimi livelli di efficienza energetica. Permette, infatti, di **ridurre fino al 21% i consumi energetici** e di tagliare sensibilmente i costi di esercizio. Il nuovo sistema di recupero di calore dall'acqua di scarico in acciaio inox nel pacchetto di mantenimento del calore garantisce uno sfruttamento ottimale dell'energia. Presupponendo un tasso di utilizzo di **125 cesti al giorno** e

330 giornate operative all'anno, la *M-iClean H* con recupero di calore dall'acqua di scarico e mantenimento del calore si ammortizza **in soli 1,8 anni**.

M-iClean H: la fornitura completa di energia per una potenza continua.

Pacchetto **Energiapura*** ad un prezzo conveniente:

- recupero di calore dall'acqua di scarico
- mantenimento efficiente del calore

*Il pacchetto **Energiapura** non è disponibile per la *M-iClean HXL*.



M-iClean H

Pacchetto **Climabenessere**

Evaporazione rapida

Ancora oggi l'aria in molte aree di lavaggio è sgradevolmente umida: MEIKO libera rapidamente il locale dalle fumane e risolve la principale causa dei problemi di igiene con eventuali attriti tra i lavoratori. In molte cucine, infatti, le pessime condizioni climatiche del locale creano un'atmosfera di lavoro spiacevole. In altre parole, migliorando le condizioni climatiche all'interno dell'area di lavaggio, anche l'atmosfera di lavoro diventa più salubre. Il vapore e il calore nell'area di lavaggio non sono soltanto estremamente sgradevoli e fastidiosi per il personale, ma sono anche la causa più comune della formazione di muffa. Stop! Il pacchetto Climabenessere *M-iClean H* fornisce un contributo essenziale al miglioramento dell'igiene, della pulizia e delle condizioni climatiche del locale.

Pacchetto **Climabenessere** ad un prezzo conveniente:

- abbattimento fumane con autopulizia
- recupero calore



- I vantaggi:
- + riduzione fino all'80 % dell'emissione di vapore
 - + netto miglioramento delle condizioni climatiche dell'area di lavaggio
 - + massima igiene garantita
 - + risparmio energetico fino al 18 %

Massima brillantezza e pulizia

Piatti puliti e bicchieri asciutti sono un importante biglietto da visita. Un must imprescindibile. Con il pacchetto Miracolo della brillantezza *M-iClean H* potrete far risplendere la vostra attività grazie a perfetti risultati di lavaggio, che assicurano la massima brillantezza e pulizia. L'asciugatura manuale al termine del lavaggio ora appartiene al passato e la rottura dei bicchieri sarà soltanto un lontano ricordo. L'asciugatura delicata, ma al contempo rapida con il tavolo di asciugatura con ventola soffiante incorporata chiude un perfetto cerchio. Bicchieri senza gocce, senza macchie e senza aloni. Poiché il getto d'aria raffredda le stoviglie appena lavate e riporre via i bicchieri sarà molto più rapido.

Un sistema perfetto. Un'anteprima brillante: la *M-iClean H* è la prima lavastoviglie a capote MEIKO con asciugatura attiva, sviluppata grazie alla forza innovativa MEIKO.



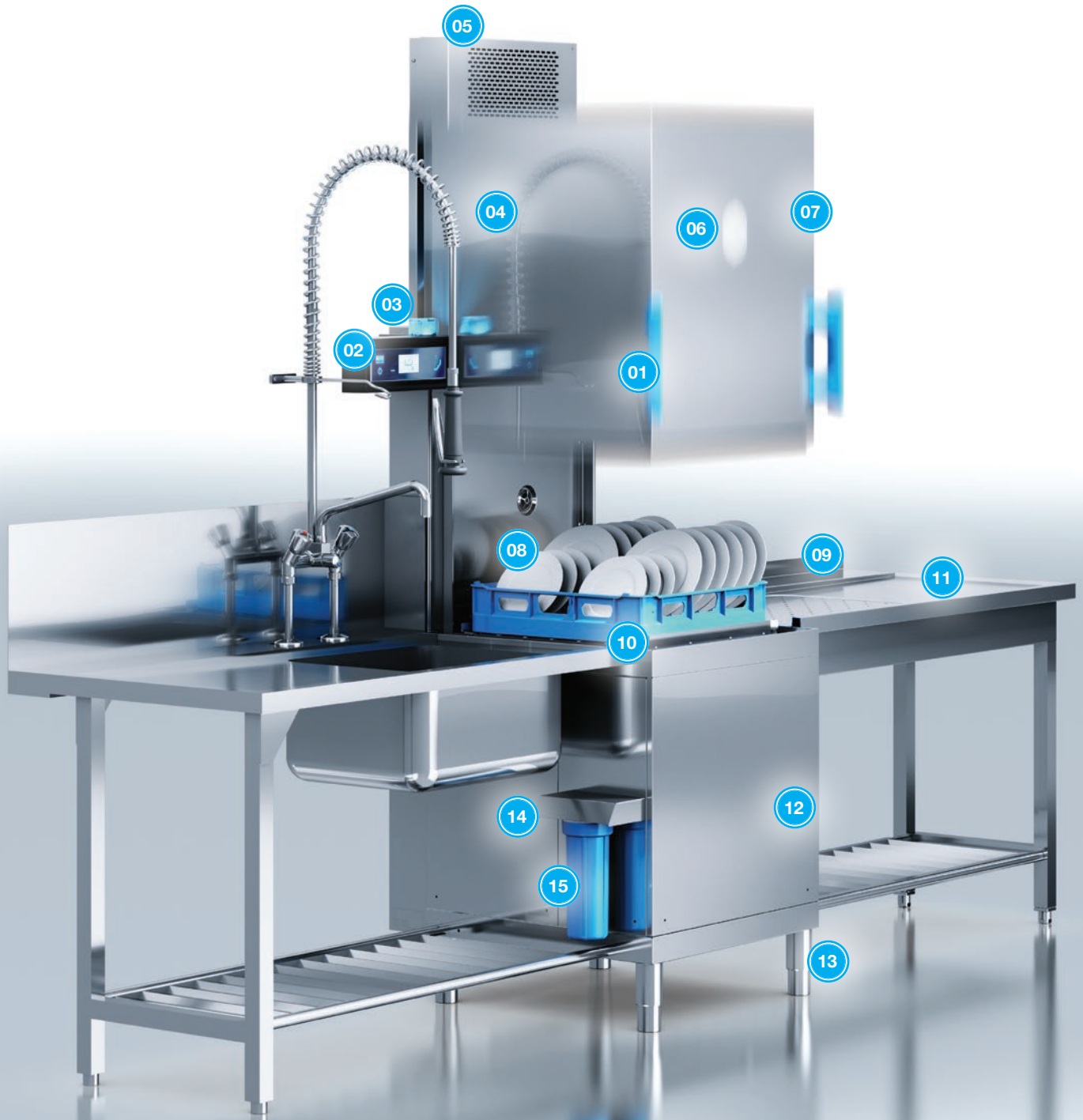
Pacchetto Miracolo della **brillantezza** ad un prezzo vantaggioso:

- *MODULO GiO* completamente integrato all'interno della macchina
- nuovo tavolo di asciugatura con ventola di asciugatura



M-iClean H

I punti di forza



- 01 – Concetto di funzionamento blu
- 02 – Display touch flessibile in vetro di sicurezza
- 03 – Elemento di design con illuminazione a LED
- 04 – Mantenimento del calore
- 05 – Recupero calore dall'aria esausta
- 06 – Bracci di lavaggio e risciacquo combinati in acciaio inox
- 07 – Comoda capote automatica
- 08 – Riconoscimento automatico del cesto
- 09 – Elevata altezza di passaggio (505¹⁾ / 560²⁾ mm)

- 10 – Supporti cesto flessibili e ribaltabili
- 11 – Tavolo di asciugatura con asciugatura attiva
- 12 – Tubazione di dosaggio in acciaio inox
- 13 – Facile regolazione dell'altezza e di lavoro
- 14 – Recupero calore dall'acqua di scarico
- 15 – *MODULO GiO* completamente integrato: senza kit di pre-installazione, filtro a carbone attivo al lato macchina

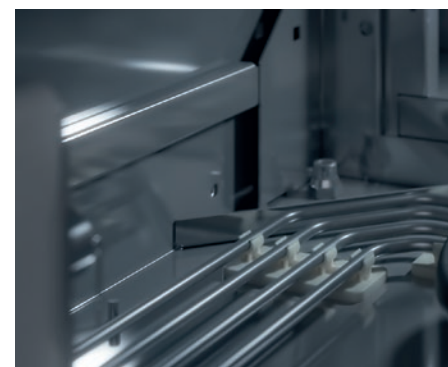
1) M-iClean HM / M-iClean HXL
2) M-iClean HL

M-iClean H

La tecnologia nel dettaglio



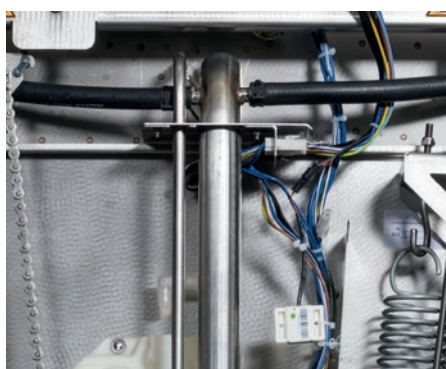
Il concetto di funzionamento blu: tutti i componenti blu possono essere rimossi, lavati e riposizionati. La *M-iClean H* controlla automaticamente che tutto sia stato riposizionato al posto giusto.



Il supporto cesto è facile da rimuovere e permette un facile accesso per la pulizia.
**M-iClean HXL*

Il sistema di riconoscimento automatico del cesto evita manovre inutili.

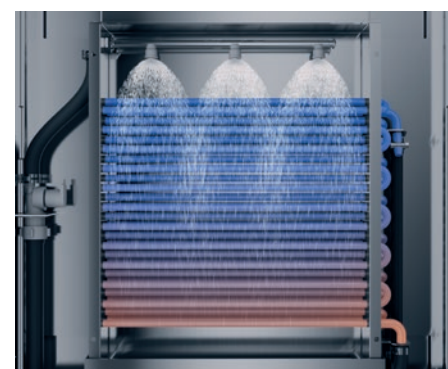
Tubazioni di dosaggio in acciaio inox.



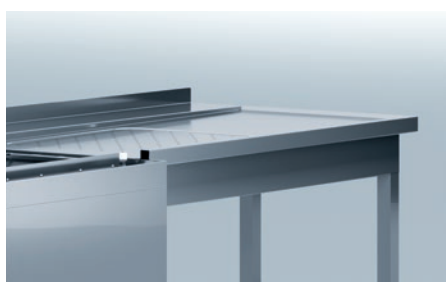
Colonne montanti in acciaio inox.



Recupero calore MEIKO AirConcept.



Autopulizia alla fine del turno di lavoro.



Tavolo per asciugatura attiva con modulo di asciugatura rapida delle stoviglie



Recupero calore dall'acqua di scarico.



Display flessibile in vetro di sicurezza igienico.

M-iClean HM / HL

Dati tecnici

	Lavastoviglie a capote M-iClean HM	Lavastoviglie a capote M-iClean HM con PW	Lavastoviglie a capote M-iClean HL
Riscaldamento vasca kW	4,0		4,0
Riscaldamento boiler* / valore di allacciamento totale* kW			
Protezione con fusibile da 16 A	6,0 / 7,1	–	–
Protezione con fusibile da 20 A	8,0 / 9,1	8,0 / 10,0	8,0 / 10,0
Protezione con fusibile da 25 A	9,0 / 14,1	–	–
Protezione con fusibile da 32 A	11,0 / 16,1	11,0 / 17,0	11,0 / 17,0
Potenza della pompa di lavaggio kW	0,75	1,5	1,5
Consumo d'acqua per cesto l	2,4		3,0
Capacità vasca l	22		22
Altezza di passaggio mm	505		560
Dimensioni cesto mm	500 x 500		da 500 x 500 a 650 x 500
Durata del ciclo di lavaggio, stoviglie s	60/90/210		60/90/210
Durata del ciclo di lavaggio, bicchieri s	90/120/120		90/120/120
Capacità teorica			
cesti sino a cesti/h	60/40/17		60/40/17
piatti sino a piatti/h	1.080/720/306		1.320/880/374
bicchieri sino a bicchieri/h	2.160/1.440/612		2.160/1.440/612

* temperatura dell'acqua di alimentazione con *AirConcept* max. 20 °C

Se la macchina è collegata all'alimentazione dell'acqua fredda e/o se i cesti vengono cambiati in rapida successione, il tempo necessario per raggiungere le temperature di risciacquo igieniche può risultare superiore.

Il programma di cambio acqua aumenta la durata del ciclo di lavaggio.

Si prega di notare che il design dei sistemi di ventilazione delle aree di lavaggio deve essere conforme alle disposizioni VDI 2052.

Installazione elettrica

Collegamento elettrico: corrente trifase 3/N/PE, 400 V, 50 Hz.

Installazione idraulica

Le macchine possono essere collegate direttamente alla rete dell'acqua fredda senza l'uso di valvole di sicurezza intermedie. Pressione minima di flusso 0,6 bar, pressione massima 5 bar. Il collegamento all'acqua di rete deve essere eseguito in conformità ai regolamenti locali vigenti.

(in Germania ad es. la DIN 1988/EN 1717). Tubo di scarico DN 22.

Max. altezza del tubo di scarico a parete in loco: 700 mm.

Lunghezza dei cavi di collegamento ca. 1,8 m dalla macchina.

MODULO GiO:

Collegamento dell'acqua fredda (max. 35 °C), pressione minima di flusso 1 bar, pressione massima 5 bar.

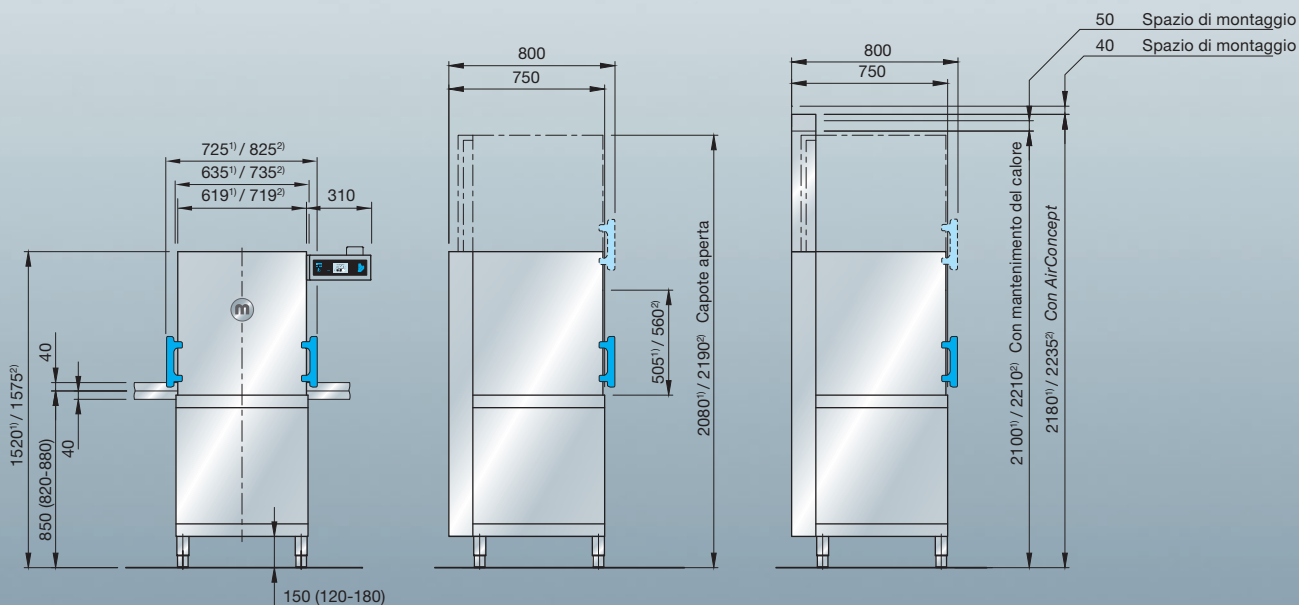
Conducibilità dell'acqua non trattata 70 - 1000 µS/cm.

Durezza totale dell'acqua max. 28 °dH. Prefiltraggio 10 µm installato con carbone attivo.

Tubo di scarico DN 22.

Altezza scarico a parete in loco: max. 700 mm.

(1 bar = 100 kPa) (1 °dH ca. 0,18 mmol/l CaCO₃)



1) M-iClean HM
2) M-iClean HL

	Lavastoviglie a capote M-iClean HXL	Lavastoviglie a capote M-iClean HXL con PW
Riscaldamento vasca kW	8,0	
Riscaldamento boiler* / valore di allacciamento totale* kW		
Protezione con fusibile da 20 A	9,0 / 11,1	-
Protezione con fusibile da 25 A	-	9,0 / 12,6
Protezione con fusibile da 32 A	18,0 / 20,1	-
Protezione con fusibile da 35 A	-	17,0 / 20,6
Protezione con fusibile da 50 A	18,0 / 28,1	18,0 / 29,6
Protezione con fusibile da 50 A	22,0 / 32,1	-
Protezione con fusibile da 63 A	-	22,0 / 33,6
Potenza della pompa di lavaggio kW	2x 0,75	2x 1,5
Consumo d'acqua per cesto l	4,8	
Capacità vasca l	54	
Altezza di passaggio mm	505	
Dimensioni cesto mm	2 (500 x 500)	
Durata del ciclo di lavaggio, stoviglie s	60/90/210	
Durata del ciclo di lavaggio, bicchieri s	90/120/120	
Capacità teorica		
cesti sino a cesti/h	120/80/34	
piatti sino a piatti/h	2.160	
bicchieri sino a bicchieri/h	4.320	

* temperatura dell'acqua di alimentazione con *AirConcept* max. 20°C

Se la macchina è collegata all'alimentazione dell'acqua fredda e/o se i cesti vengono cambiati in rapida successione, il tempo necessario per raggiungere le temperature di risciacquo igieniche può risultare superiore.

Il programma di cambio acqua aumenta la durata del ciclo di lavaggio.

Si prega di notare che il design dei sistemi di ventilazione delle aree di lavaggio deve essere conforme alle disposizioni VDI 2052.

Installazione elettrica

Collegamento elettrico: corrente trifase 3/N/PE, 400 V, 50 Hz.

Installazione idraulica

Le macchine possono essere collegate direttamente alla rete dell'acqua fredda senza l'uso di valvole di sicurezza intermedie. Pressione minima di flusso 0,6 bar, pressione massima 5 bar. Il collegamento all'acqua di rete deve essere eseguito in conformità ai regolamenti locali vigenti. (in Germania ad es. la DIN 1988 / EN 1717). Tubo di scarico DN 22.

Max. altezza del tubo di scarico a parete in loco: 700 mm.

Lunghezza dei cavi di collegamento ca. 1,8 m dalla macchina.

MODULO GiO

Collegamento dell'acqua fredda (max. 35°C), pressione minima di flusso 1 bar, pressione massima 5 bar.

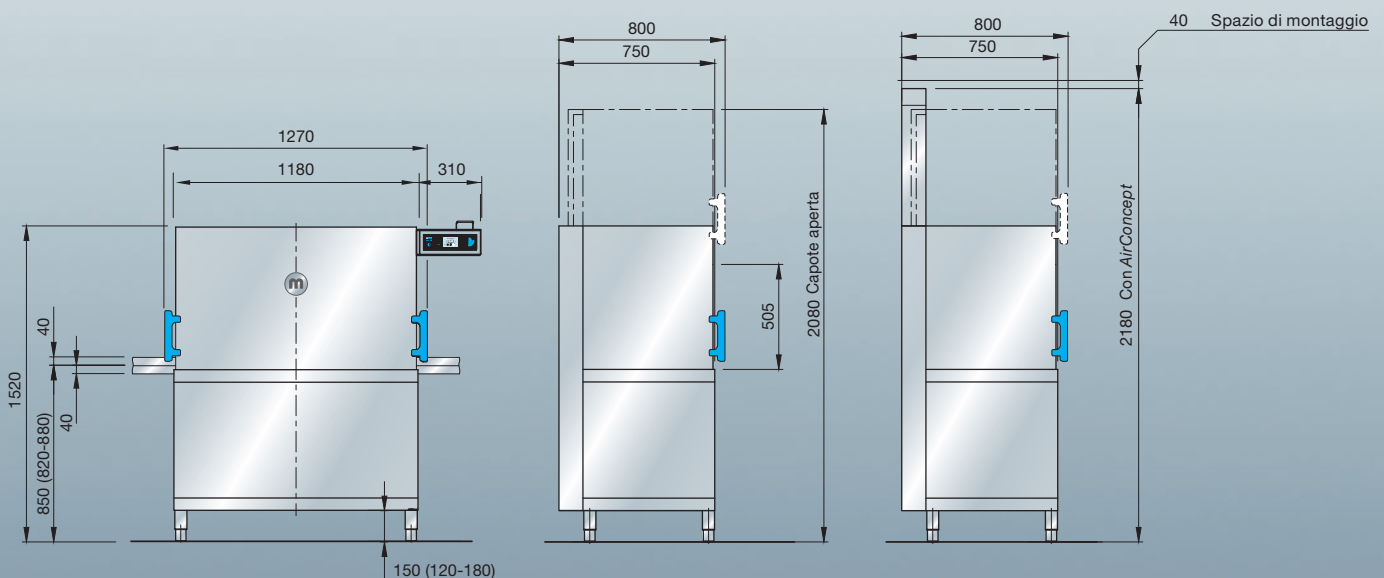
Conducibilità dell'acqua non trattata 70 - 1000 µS/cm.

Durezza totale dell'acqua max. 28°dH. Prefiltraggio 10 µm installato con carbone attivo.

Tubo di scarico DN 22.

Altezza scarico a parete in loco: max. 700 mm.

(1 bar = 100 kPa) (1°dH ca. 0,18 mmol/l CaCO₃)



MEIKO[®]
ACTIVE



Per risultati di lavaggio igienici, sostenibili e soddisfacenti, MEIKO consiglia i prodotti chimici per l'igiene e il lavaggio di **MEIKO ACTIVE**.

Conforme ai requisiti di igiene della norma DIN SPEC 10534.

MEIKO ITALIA Srl · Via Emilio Gallo 27 · 10034 Chivasso (TO), Italia
Tel. +39 011 9190211 · Fax +39 011 9196215
www.meiko.it · info@meikoitalia.it

MEIKO (Suisse) AG · Industriestr. 9 · 8117 Fällanden, Svizzera
Tel. +41 44 8062626 · Fax +41 44 8250640
www.meiko-suisse.ch · info@meiko-suisse.ch

MEIKO AUSTRIA GmbH · Hetmanekgasse 1b · 1230 Vienna, Austria
Tel. +43 1 6992039 · Fax +43 1 6992039-23
www.meiko.at · office@meiko.at

Produttore:

MEIKO Maschinenbau GmbH & Co. KG · Englerstr. 3 · 77652 Offenburg, Germania
Tel. +49 781 203-0 · Fax +49 781 203-1179
www.meiko-global.com · info@meiko-global.com

